

ODFseries 2-WAY INDOOR/OUTDOOR ON-WALL LOUDSPEAKER

ИНСТРУКЦИЯ ПО ЭКСПЛУАТАЦИИ

ODF408

ODF416

ODF508

ODF516

ODF608

ODF616



CVGaudio ODFseries - двухполосные корпусные акустические системы для осуществления качественной трансляции фоновой музыки и речевого оповещения в кафе, ресторанах, магазинах и торговых комплексах, фойе гостиниц и других общественных и торговых помещениях. Акустические системы данной серии характеризует элегантный, современный внешний вид и качественное звучание с яркими высокими частотами за счет использования купольного твитера из титана. Герметичный корпус акустических систем изготовлен из прочного ABS пластика стойкого к погодным условиям, пыли и воздействию солнечного света. В связи с этим все модели серии ODF могут быть установлены как в помещениях, так и на улице - уровень защиты корпуса IP44. Перед выбором места установки динамика ознакомьтесь с разделом МОНТАЖ, так как существуют некоторые ограничения при использовании акустических систем серии ODF вне помещений.

Корпуса выпускаются белого и черного цвета, для специальных проектов возможна перекраска в любой другой цвет. В комплект поставки входит металлический кронштейн, позволяющий устанавливать акустическую систему на стену или потолок и поворачивать корпус в одной плоскости. Также совместно с любой из акустических систем серии ODF можно использовать опциональный шарнирный кронштейн CVGaudio WM-01 (для 6") и WSM-02 (для 4" и 5"), который позволяет поворачивать корпус в любой плоскости. С обратной стороны корпуса динамика предусмотрено специальное отверстие для установки кронштейнов. Опциональные кронштейны, также как и корпуса динамиков, выпускаются белого и черного цветов. Для подключения спикерного кабеля на акустических системах серии ODF используется очень удобный металлический самозажимной клеммный терминал. Терминал позволяет надежно зафиксировать входящий и уходящий спикерный кабели сечением до 2,5мм (размер отверстия под кабель - 5мм).

Все акустические системы серия ODF могут работать как в составе 100V трансляционных линий, так и в низкоомном режиме. На задней стороне корпуса динамика имеется селектор позволяющий выбрать одну из четырех доступных мощностей в 100V режиме или перевести акустическую систему в низкоомный режим. Модели ODF408T, ODF508T, ODF608T в низкоомном режиме имеют импеданс 8ohm, модели ODF416T, ODF516T, ODF616T в низкоомном режиме имеют импеданс 16ohm.

Акустические систем серии ODF выпускаются в корпусах трех размеров, по размерам вувфера в дюймах -4, 5 и 6 дюймов.

УСТАНОВКА

Акустические системы серии ODF имеют уровень защиты от внешних воздействий и проникновения внутрь корпуса пыли и влаги - IP44. Они могут быть установлены как в помещениях, так и на улице.

Первая характеристическая цифра указывает на степень защиты, обеспечиваемой оболочкой:

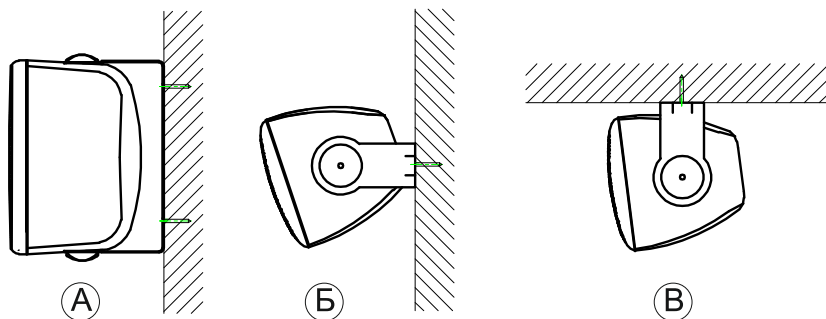
4 - оболочка обеспечивает защиту от внешних твердых предметов диаметром не менее 1мм.

Вторая характеристическая цифра указывает степень защиты оборудования от вредного воздействия воды, которую обеспечивает оболочка:

4 - оболочка обеспечивает защиту от брызг падающих в любом направлении.

Но необходимо ограничить непосредственное попадание струй воды на корпус акустической системы. На улице оптимально использовать ODF динамики под навесом (под козырьком, на веранде, балконе и так далее).

Акустические системы серии ODF можно устанавливать как на стены, так и на потолок, причем настенное крепление может быть как вертикальным, так и горизонтальным. Крепеж не входит в комплект поставки. Рекомендуем для установки на бетонную или кирпичную стену/потолок использовать специальные дюбеля и саморезы размером не менее 3,5мм x 35мм, а для установки на гипсокартон специальные "бабочки" или дривы с саморезами также не меньше 3,5мм x 35мм. Это обеспечит надежную фиксацию кронштейна акустической системы.



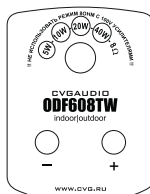
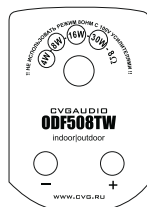
- Ⓐ вертикальная установка на стену
- Ⓑ горизонтальная установка на стену
- Ⓑ установка на потолок

Для установки кронштейна на стену/потолок необходимо выкрутить пластиковые винты из верхней и нижней частей акустической системы и отделить кронштейн от корпуса. После этого вы сможете установить кронштейн на стену. Каждый кронштейн необходимо закрепить как минимум на два самореза. После того как вы установили кронштейн нужно выбрать необходимый режим работы акустической системы с помощью селектора на обратной стороне корпуса, установить акустическую систему в кронштейн и зафиксировать пластиковые винты сверху и снизу. Это более подробно описано в разделе "Подключение".

ПОДКЛЮЧЕНИЕ

Акустические системы серии ODF могут использоваться как в составе 100V трансляционной линии, так и в низкоомном режиме. Для изменения режимов используется селектор с обратной стороны корпуса акустической системы.

При подключении к 100V линии необходимо установить селектор в положение соответствующее одной из четырех доступных мощностей. При этом **суммарная мощность всех акустических систем не должна превышать мощность усилителя**. Использоваться должны в этом случае только специальные трансляционные 100V усилители. В каталоге CVGaudio это усилители серий AT, TR, MTR, ReBox T и ATP. В 100V системах все динамики подключаются параллельно.



ODF4 - 2W/4W/8W/16W

ODF5 - 4W/8W/16W/30W

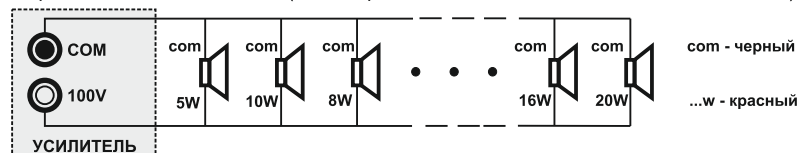
ODF5 - 5W/10W/20W/40W



Первые четыре позиции селектора соответствуют 100V режиму. При использовании акустической системы совместно с 100V усилителями категорически запрещается переводить акустическую систему в низкоомный режим.

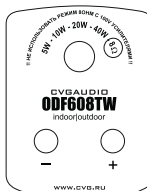
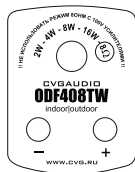


Параллельное соединение (в 100V режиме динамики соединяются только так)





Для перевода акустической системы в низкоомный режим необходимо повернуть селектор в правое крайнее положение соответствующее 8ohm или 16ohm (для акустических систем ODF408T/508T/608T - 8ohm, для ODF416T/516T/616T-16ohm).



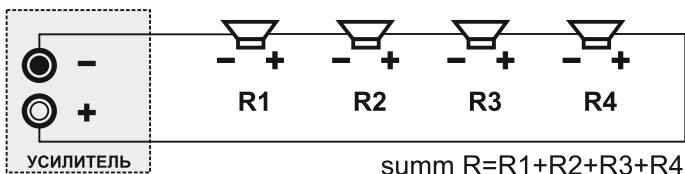
ODFx08 - 8ohm

ODFx16 - 16ohm

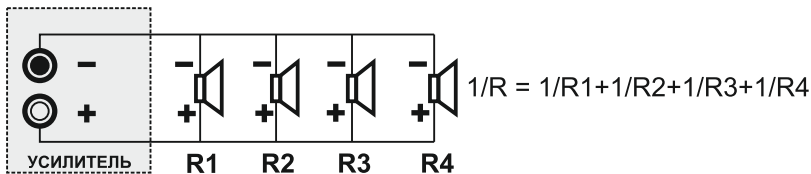
В данном режиме динамики должны использоваться только совместно с низкоомными усилителями. В каталоге CVGaudio это усилители серий Ai , AL и несколько моделей серии ReBox. В низкоомных системах необходимо чтобы **суммарный импеданс всех подключенных к каналу усилителя акустических систем находился внутри диапазона 4-8ohm**. При параллельном включении динамиков суммарное сопротивление $1/R=1/R1 + 1/R2 + 1/R3+....1/Rn$ (таким образом два параллельно подключенных динамика по 8ohm дадут в результате 4ohm), а при последовательном соединении $R=R1 + R2 + R3+....Rn$ (два последовательно соединенных динамика по 8ohm дадут в результате 16ohm).



Последовательное соединение



Параллельное соединение



Также допустимо использование последовательно - параллельного соединения, но это не всегда удобно при монтаже кабельных трасс.



Большинство низкоомных усилителей работают в диапазоне 4-8ohm, в связи с этим необходимо подключать акустические системы таким образом, чтобы их суммарный импеданс находился внутри границ 4-8ohm.

После того, как Вы выбрали необходимый режим работы акустической системы установите корпус внутрь настенного кронштейна и не туго закрутите пластиковые крепежные болты таким образом, чтобы корпус мог поворачиваться в кронштейне. Затем освободите от изоляции на 8-10мм концы входящих спикерных кабелей, и соблюдая полярность подключите кабель к кабельному терминалу. Во избежание выхода устройства из строя производите все подключения при выключенном или не смонтированном усилителе. Осуществив подключение расположите под нужным углом корпус акустической системы и затяните пластиковые винты сверху и снизу.

Наслаждайтесь отличным звучанием акустических систем CVGaudio !!!

ГАРАНТИЙНЫЕ ОБЯЗАТЕЛЬСТВА

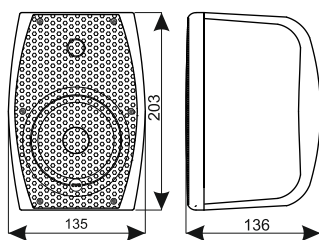
При условии соблюдения описанных выше правил установки и эксплуатации, на все акустические системы CVGaudio серии ODF предоставляется гарантийный срок бесплатного сервисного обслуживания - 2 года. Адрес ближайшего сервисного центра Вы можете найти на сайте компании www.cvg.ru или обратиться к региональному дилеру у которого Вы приобрели данное оборудование.

Всю дополнительную информацию по данному изделию и подробную информацию по прочей продукции компании CVGaudio Вы сможете найти на сайте www.cvg.ru.

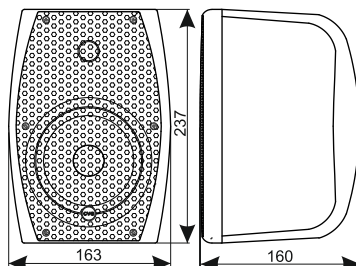
ТЕХНИЧЕСКИЕ ХАРАКТЕРИСТИКИ:

	ODF4	ODF5	ODF6
Тип акустической системы	2-х полосная, indoor/outdoor акустическая система		
Вуфер	4"(101mm) polypropylene	5 ¹ / ₄ "(133mm) polypropylene	6 ¹ / ₂ "(165mm) polypropylene
Твитер	1"(25mm) silk		1"(25mm) titan
Импеданс (bypass)	ODF408 - 8ohm ODF416 - 16ohm	ODF508 - 8ohm ODF516 - 16ohm	ODF608 - 8ohm ODF616 - 16ohm
Мощность (100V режим)	2/4/8/16W	4/8/16/30W	5/10/20/40W
Мощность (low inpedance)	100W max 30W RMS	120W max 35W RMS	150W max 45W RMS
Уровень воспроизводимых частот	80-20000Hz	50-20000Hz	40-20000Hz
Чувствительность	88dB (1W/1m)	89dB (1W/1m)	89dB (1W/1m)
Материал корпуса	ABS пластик, алюминиевая решетка, IP44		
Вес	1,4kg	1,9kg	2,7kg
Цвет	черный <input type="checkbox"/> <input type="checkbox"/> белый		

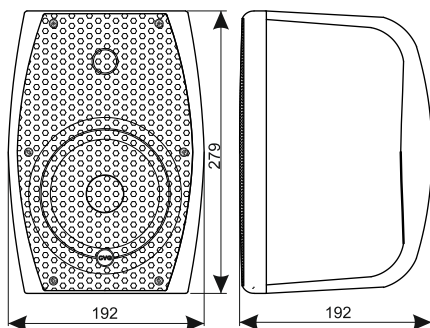
ODF408/416



ODF508/516



ODF608/616



ODF408/416
135mm x 203mm x 136mm

ODF508/516
163mm x 237mm x 160mm

ODF608/616
192mm x 279mm x 192mm



